



Varenie v pare pre delikátne pokrmy

Vyzkúšajte varenie v pare alebo len v kombinácii s horúcim vzduchom. Dostanete dokonale pečené jedlo s bohatou chuťou. Použite Steamify® a rúra vyberie správnu intenzitu pary pre pripravené jedlo.

Špecifikácie a benefity

Steamify®, váš sprievodca varením v pare

S našou funkciou Steamify® je vytvorenie chutných pokrmov ešte jednoduchšie. Zadáte teplotu pečenia, ktorú zvyčajne používate, a rúra automaticky upraví nastavenia, vďaka čomu je jedlo pripravené v pare k dokonalosti. Zoznámte sa s naším odborníkom na paru pre zdravšie, chutnejšie jedlo.



- Zabudovateľná rúra
- Multifunkčná rúra s integrovanou funkciou pary
- Funkcie pečenia: spodný ohrev, ventilátor + svetlo, gril, gril + spodný ohrev, gril + spodný ohrev + ventilátor, gril + ventilátor, kruhové teleso + spodný ohrev + ventilátor, kruhové teleso + ventilátor, para + spodný ohrev + ventilátor, para + ventilátor, para + kruhové teleso + spodný ohrev + ventilátor
- Rúra s 3 pečúcimi úrovňami
- Funkcia rýchleho vyhriatia rúry
- Automatický návrh teploty
- Automatické hmotnostné programy
- Mäsová sonda
- Pamäť pre často používané nastavenie rúry
- Funkcia bezpečnosť detí

Inteligentná kuchyňa – pohodlná prispôbená pomoc pri varení

Pomocou aplikácie My Electrolux Kitchen môžete na diaľku ovládať svoju rúru, prezerat' si našich rôznych partnerov a získať prispôbenú pomoc. Je to jednoduchý spôsob, ako rozšíriť zážitok z vašej inteligentnej kuchyne.



Precízne pečenie s našou teplotnou sondou

Vďaka našej teplotnej sonde môžete zakaždým dosiahnuť dokonalé výsledky. Umožňuje vám monitorovať proces pečenia meraním teploty vnútri jedla. Dokonca vám oznámi, keď bude jedlo upečené na požadovanú teplotu a zastaví pečenie.



Dotykový displej – intuitívny a praktický, všetko máte na dosah

Rúra s dotykovým displejom TFT umožňuje jednoducho nastaviť teplotu a čas, či už pečiete muffiny alebo lososa. K dispozícii máte potrebnú technológiu a pomocníka pri príprave chutných jedál, ktoré milujete.

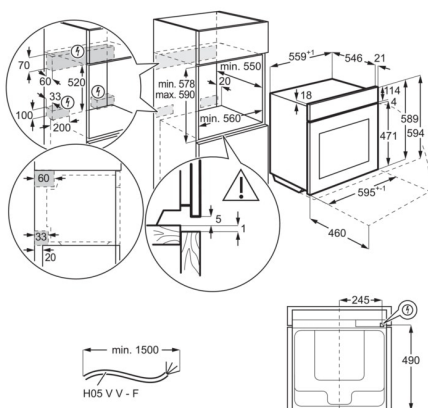
Ušetríte čas s funkciou rýchleho ohrevu

Naša funkcia rýchleho ohrevu sa postará o to, aby rúra bola pripravená vtedy, keď ste pripravení aj vy. S kratším časom predohrevu v porovnaní s tradičným ohrevom môžete premeniť voľné chvíle na zapamätateľnejšie pokrmy.

Technická špecifikácia

Typ výrobku	Zabudovateľná elektrická rúra
Systém tepelnej úpravy	Ventilátor + kruhové ohrevné teleso + para
Čistení rúry	Steam
Rozmery pre zabudovanie VxŠxH (mm)	590x560x550
Vnútrotný objem (l)	70
Celkový elektrický príkon (W)	3500
Požadované istenie (A)	16
Napätie (V)	230
Facet_CZ_Cord	1.5 m se zakončením
Farba	Čierna
Energetická trieda	A++
Funkcie rúry	Gratinované jedlá, Dolný ohrev, Pečenie chleba, Tradičné pečenie, Rozmrazovanie, Kysnutie cesta, Sušenie, Mrazené pokrmy, Parné pečenie, Gril, Vysoká vlhkosť, Nízka vlhkosť, Udržiavanie teploty, Vlhký horúci vzduch, Pečenie pizze, Ohrev tanierov, Zaváranie, Pomalé pečenie, Parná regenerácia, Steamify, Teplovzdušné pečenie, Turbo gril

PSGBOV180DE0000F



PSGBOV180DE0000G

